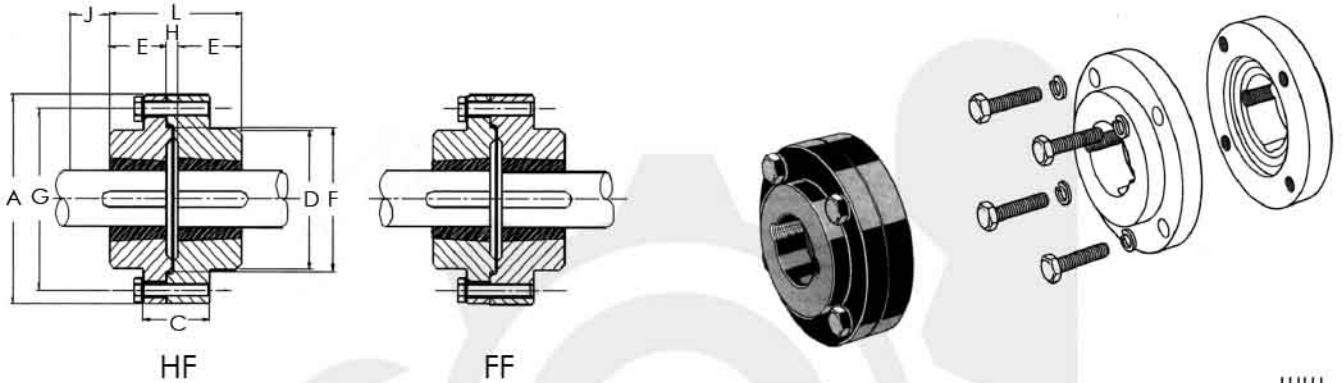


### Rigid Couplings

- 剛性聯軸器本身能傳送和轉軸滿載時一樣的扭矩
- 最大傳遞轉矩與軸徑的大小有關，應按孔徑的大小來計算轉矩
- 剛性聯軸器可用於需要扭轉剛性的場所，特別適合不同軸徑的連接
- 臥式傳動-水平軸連接採用HF型式，立式傳動-垂直軸連接採用FF型式



規格	錐套規格	最大孔徑	A	C	D	E	F	G	H	J	L	最高轉速 (rpm)	最大扭矩 (Nm)	重量 (Kg)
RM12	1210	32	118	35	76	25	83	102	7	38	57	5341	322	3.5
RM16	1615	42	127	43	80	38	89	105	7	38	83	4963	408	4.5
RM25	2517	60	178	51	123	45	127	149	7	48	97	3541	1090	11.0
RM30	3020	75	216	65	146	51	152	181	7	54	109	2918	1925	20.0
RM35	3525	95	248	75	178	65	178	213	7	67	137	2546	4200	34.0
RM40	4030	100	298	76	210	76	216	257	7	79	159	2115	4930	59.0
RM45	4535	110	330	86	230	89	241	286	7	89	185	1910	12500	80.0
RM50	5040	125	362	92	266	102	267	314	7	92	211	1741	23000	135.0

### 常用孔徑的轉矩範圍

Nm

規格	RM12	RM16	RM25	RM30	RM35	RM40	RM45	RM50
孔徑	1210	1615	2517	3020	3525	4030	4535	5040
19	244	281						
20	250	286	650					
22	262	297	672					
24	274	307	694					
25	280	313	705	1675				
28	298	329	738	1690				
30	310	339	760	1700				
32	322	350	782	1710				
35		366	815	1725	2760			
38		382	848	1740	2832			
40		393	870	1750	2880	4132		
42		408	892	1760	2928	4158		
45			925	1775	3000	4198		
48			958	1790	3072	4288		
50			980	1800	3120	4265		
55			1035	1820	3240	4331	9750	
60			1090	1850	3360	4396	10000	
65				1875	3484	4464	10250	
70				1900	3600	4531	10500	20800
75				1925	3720	4597	10750	21000
80					3840	4664	11000	21200
85					3960	4730	11250	21400
90					4080	4797	11500	21500
95					4200	4863	11750	21800
100						4930	12000	22000
105							12250	22200
110							12500	22400
115								22500
120								22800
125								23000

### 標準裝配

規格	HF 臥式傳動	FF 立式傳動
RM12	RM12HF	RM12FF
RM16	RM16HF	RM16FF
RM25	RM25HF	RM25FF
RM30	RM30HF	RM30FF
RM35	RM35HF	RM35FF
RM40	RM40HF	RM40FF
RM45	RM45HF	RM45FF
RM50	RM50HF	RM50FF

