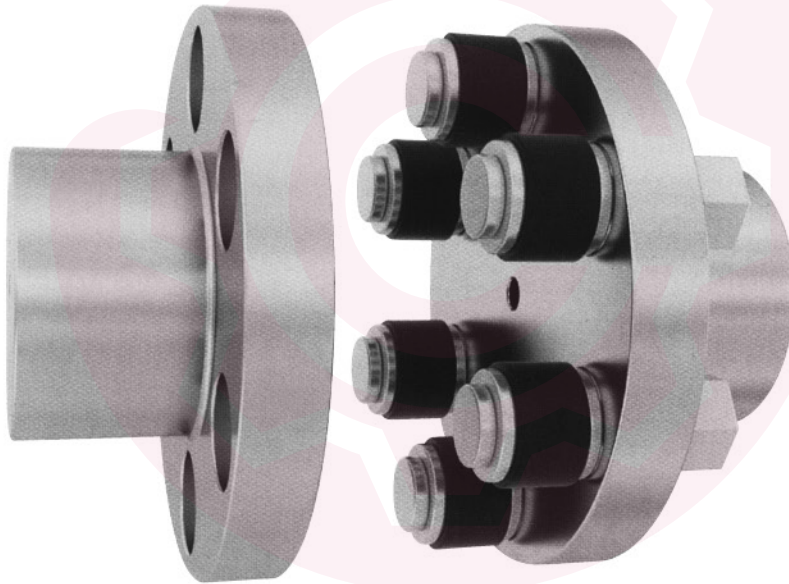


# FLANGE FLEXIBLE COUPLING

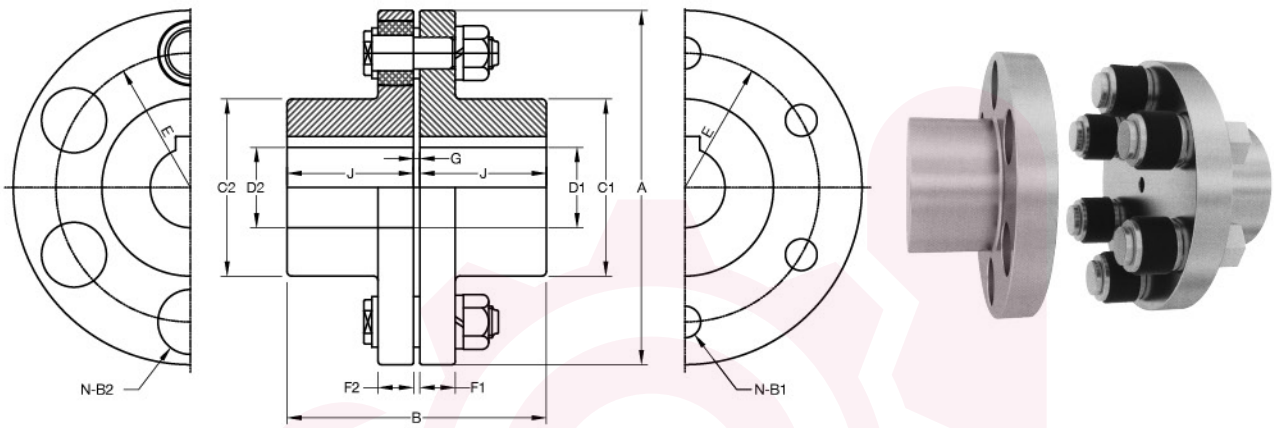
彈性套柱銷聯軸器



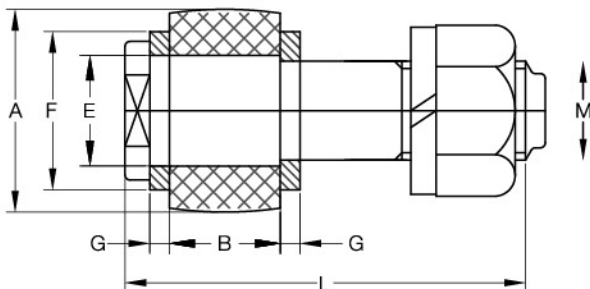
# JETCHEN

- GAINER彈性套柱銷聯軸器用來連接兩軸。
- 能順暢傳遞動能，且能夠吸收衝擊負荷與震動。
- 不需要使用潤滑劑，且不需保養。
- 聯軸器容易安裝與拆卸，不需要移動設備與馬達即可更換彈性套。

## Close Coupled

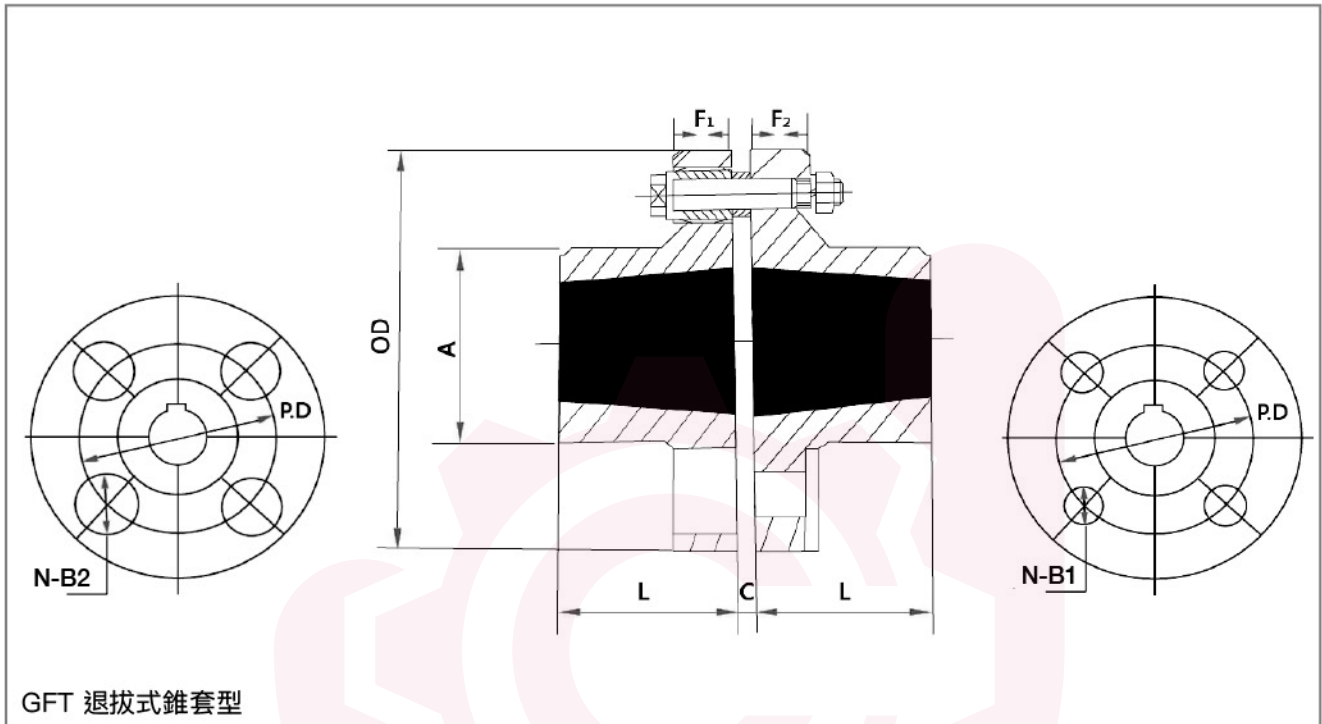


規格	定額 扭矩 (Nm)	最高 轉速 (RPM)	孔徑 (mm)			重量 (Kg)	尺寸 / mm										螺栓尺寸		
			最大		最小		A	B	C1	C2	F1	F2	J	G	E	N	B1	B2	
			D1	D2															
GFC-90	5	4,000	20	20	-	1.37	90	59	35.5	35.5	14.0	14.0	28.0	3	60	4-KB6-01	8.0	19	
GFC-100	10	4,000	25	25	-	2.00	100	74	42.5	42.5	16.0	16.0	35.5	3	67	4-KB6-02	10.0	23	
GFC-112	16	4,000	28	28	16	2.64	112	83	50.0	50.0	16.0	16.0	40.0	3	75	4-KB6-02	10.0	23	
GFC-115	25	4,000	32	28	18	3.59	125	93	56.0	50.0	18.0	18.0	45.0	3	85	4-KB6-03	14.0	32	
GFC-140	50	4,000	38	35	20	4.88	140	103	71.0	63.0	18.0	18.0	50.0	3	100	6-KB6-03	14.0	32	
GFC-160	110	4,000	45	45	25	6.70	160	115	80.0	80.0	18.0	18.0	56.0	3	115	8-KB6-03	14.0	32	
GFC-180	157	3,500	50	50	28	8.98	180	129	90.0	90.0	18.0	18.0	63.0	3	132	8-KB6-03	14.0	32	
GFC-200	245	3,200	56	56	32	13.90	200	146	100.0	100.0	22.4	22.4	71.0	4	145	8-KB6-04	20.0	41	
GFC-224	392	2,850	63	63	35	18.10	224	164	112.0	112.0	22.4	22.4	80.0	4	170	8-KB6-04	20.0	41	
GFC-250	617	2,550	71	71	40	26.60	250	184	125.0	125.0	28.0	28.0	90.0	4	180	8-KB6-05	25.0	51	
GFC-280	980	2,300	80	80	50	37.40	280	204	140.0	140.0	40.0	28.0	100.0	4	200	8-KB6-06	28.0	57	
GFC-315	1,570	2,050	90	90	63	50.30	315	228	160.0	160.0	40.0	28.0	112.0	4	236	10-KB6-06	28.0	57	
GFC-355	2,450	1,800	100	100	71	79.20	355	255	180.0	180.0	56.0	35.5	125.0	5	280	8-KB6-07	35.5	72	
GFC-400	3,920	1,600	110	110	80	100.00	400	255	200.0	200.0	56.0	35.5	125.0	5	300	10-KB6-07	35.5	72	
GFC-450	6,175	1,400	125	125	90	132.00	450	285	224.0	224.0	56.0	35.5	140.0	5	355	12-KB6-07	35.5	72	
GFC-560	9,800	1,150	140	140	100	207.00	560	325	250.0	250.0	56.0	35.5	160.0	5	450	14-KB6-07	35.5	72	
GFC-630	15,680	1,000	160	160	110	271.00	630	365	280.0	280.0	56.0	35.5	180.0	5	530	18-KB6-07	35.5	72	



螺栓	尺寸 / mm						
	A	F	E	M	B	G	L
KB6-01	18	14	9.0	8	14.0	3	50
KB6-02	22	18	12.0	10	16.0	3	56
KB6-03	31	25	16.0	12	18.0	3	64
KB6-04	40	32	22.4	20	22.4	4	85
KB6-05	50	40	28.0	24	28.0	4	100
KB6-06	56	45	31.5	24	40.0	4	116
KB6-07	71	56	40.0	30	56.0	5	150

\* Coupling Weight is without Bore Machining



GFT 退拔式錐套型

型號	錐套號	最大孔徑	許用轉矩 N·m	最高轉速 r/min	OD	A	F1	F2	L	P.D	N-B2	N-B1	C	螺栓	螺栓尺寸	重量 kg
GFT-125	1215	32	75	6000	125	50	18	18	45	85	32	14	3	F3	4-M12*64	4.0
GFT-140	1615	42	135	6000	140	63	18	18	50	100	32	14	3	F3	6-M12*64	5.4
GFT-160	1615	42	200	6000	160	80	18	18	56	115	32	14	3	F3	8-M12*64	8.0
GFT-180	2012	50	235	5500	180	90	18	18	63	132	32	14	3	F3	8-M12*64	10.5
GFT-200	2525	60	450	4800	200	100	23	23	71	145	41	20	4	F4	8-M20*85	16.2
GFT-224	2525	60	520	4500	224	112	23	23	80	170	41	20	4	F4	8-M20*85	21.3
GFT-250	3030	75	860	3800	250	125	28	28	90	180	51	25	4	F5	8-M24*100	31.6
GFT-280	3030	75	1500	3500	280	140	40	28	100	200	57	28	4	F6	8-M24*116	44.0
GFT-315	3535	90	2200	3050	315	160	40	28	112	236	57	28	4	F6	10-M24*116	57.7
GFT-355	3535	90	3500	2700	355	180	56	36	125	260	72	36	5	F8	8-M30*150	89.5
GFT-400	4040	100	5000	2500	400	200	56	36	125	300	72	36	5	F8	10-M30*150	113
GFT-450	4545	110	7100	2200	450	224	56	36	140	355	72	36	5	F8	12-M30*150	145
GFT-560	5050	125	10000	1700	560	250	56	36	160	450	72	36	5	F8	14-M30*150	229
GFT-630	6050	150	16000	1500	630	280	56	36	180	530	72	36	5	F8	18-M30*150	296